

# 8.4. КРАН ШАРОВОЙ. ПОД ПРИВАРКУ

Тип W3530 DN 200-600; PN 16; PN25



#### Особенности конструкции:

стандартнопроходной (редуцированный)  
шаровой кран

#### Герметичность:

двухсторонняя, класс А  
по ГОСТ 54808-2011

#### Тип присоединения:

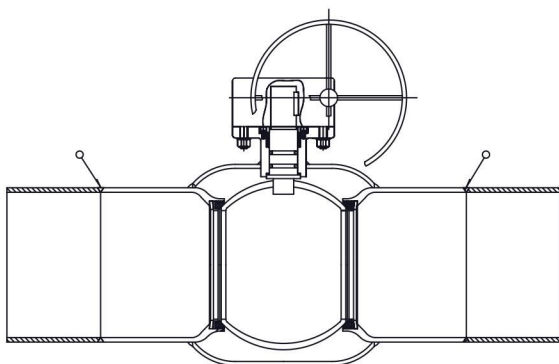
под приварку

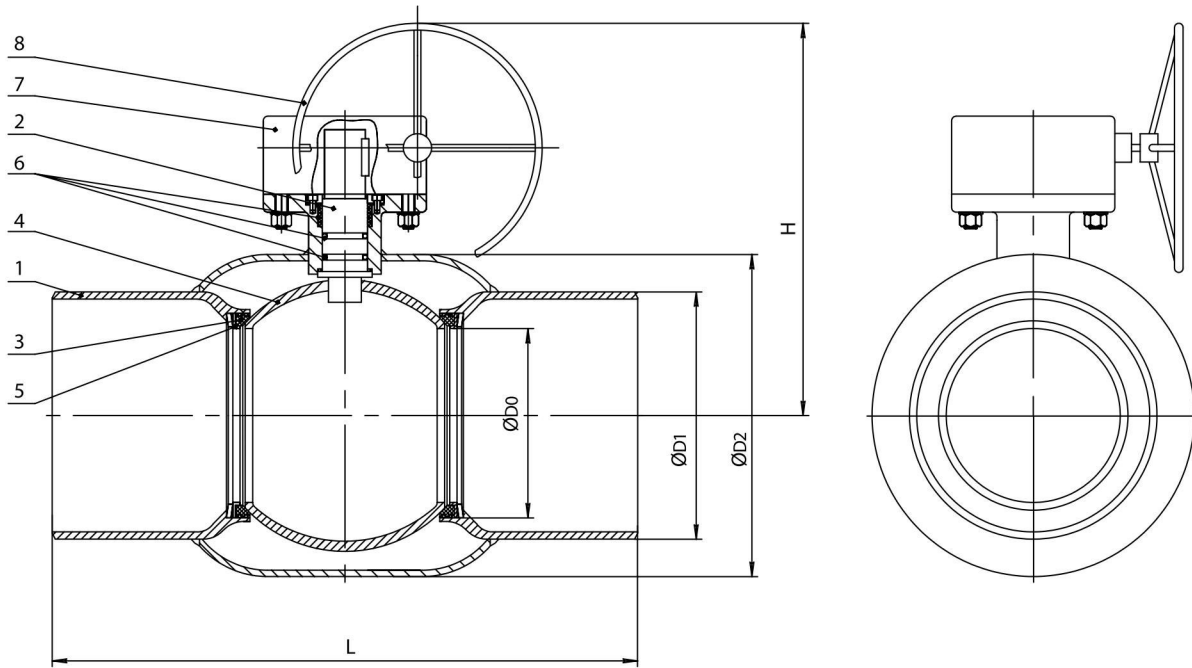
#### ОСНОВНЫЕ ИСПОЛЬЗУЕМЫЕ МАТЕРИАЛЫ

№	Элемент конструкции	Материал	Маркировка
1	Корпус	Углеродистая сталь	20Л (WCB)
2	Шток	Нержавеющая сталь	SS416
3	Уплотнение шара	PTFE + графит	PTFE
4	Шар	Нержавеющая сталь	SS316
5	Опорное кольцо	Нержавеющая сталь	SS416
6	Уплотнение штока	PTFE	PTFE
7	Редуктор	Чугун/ Углеродистая сталь	ВЧ40 (GGG40) / 20Л (WCB)
8	Штурвал	Углеродистая сталь	Ст20

#### МОНТАЖ

#### Установка на трубопроводе





### ОСНОВНЫЕ МАССОГАБАРИТНЫЕ ХАРАКТЕРИСТИКИ

	DN	PN	L	H	ØD0	ØD1	ØD2	Масса, кг
●	200	25	390	398	150	219,1	273	56,0
●	250	25	520	451	200	273	355,6	100,0
●	300	25	635	572	250	323,9	457	152,0
●	350	25	762	697	300	355,6	508	285,0
●	400	25	762	764	350	406,4	610	400,0
○	500	25	991	810	400	508	680	703,0
○	600	25	1067	973	500	610	830	1230,0
○	200	16	390	398	150	219,1	273	56,0
○	250	16	520	451	200	273	355,6	100,0
○	300	16	635	572	250	323,9	457	152,0
○	350	16	762	697	300	355,6	508	285,0
○	400	16	762	764	350	406,4	610	400,0
○	500	16	991	810	400	508	680	703,0
○	600	16	1067	973	500	610	830	1230,0